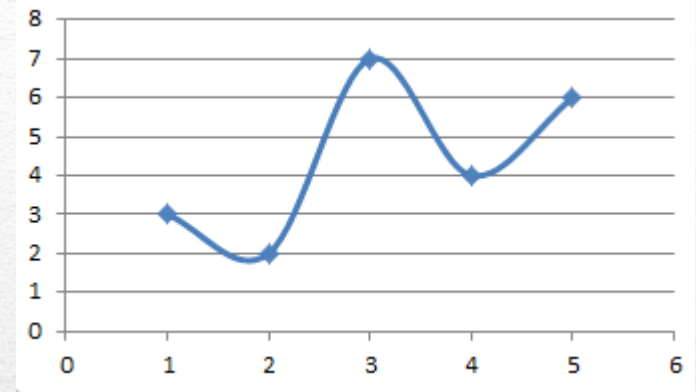


Die digitalen Betriebsarten FT8 und FT4

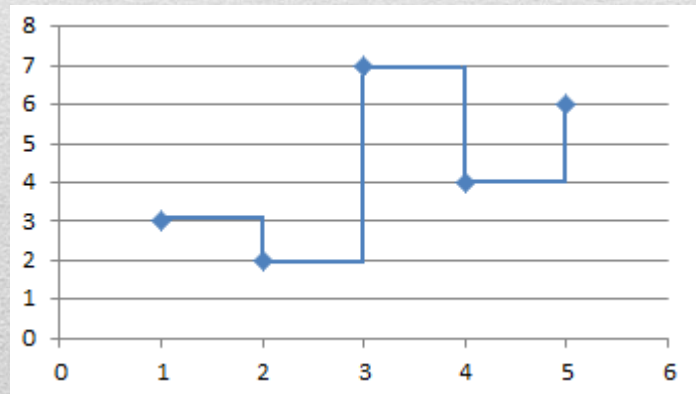
Analog:

Unsere Welt ist analog und vielfältig. Farben, Töne, Gerüche, Geschmack sind analog. Analoge Werte sind stufenlos und kontinuierlich.



Digital:

Die digitale Welt ist kantig und abgestuft. Alle Information muss in ein Schema passen. Je feiner die Abstufung umso mehr nähert man sich der analogen Wirklichkeit.






Vorteile digitaler Informationsverarbeitung:

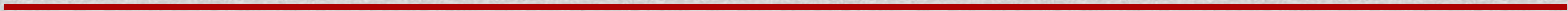
- Übertragung von Information (Text, Bild, Ton ...)
- Wenig störanfällig durch Fehlerkorrektur
- Automatische Verarbeitung
- Verlustfreie Speicherung
- Kostengünstig

Nachteile der digitalen Verarbeitung:

- Digitale Information ist immer ein Kompromiss.
 - Digitale Information kann man im Funk nicht versenden.
-

Zur Übermittlung digitaler Information benutzen wir einen analogen Informationsträger zur

- Übermittlung von Bildern per Fax 
- Texte oder Daten mittels Modem. 
- Daten über Funk (PSK31Signal) 



- Das Signal-Rausch-Verhältnis dient als Bewertungszahl zur Beurteilung der Qualität eines (analogen) Kommunikationspfades. Um die Information sicher aus dem Signal extrahieren zu können, muss sich das Nutzsinal deutlich vom Hintergrundrauschen abheben, das SNR muss also ausreichend groß sein. Fällt das SNR, steigt bei Digitalübertragungen die Fehlerrate.
 - Als Kennwert eines Empfängers charakterisiert das SNR, wann der Empfänger Rauschen vom Signal unterscheiden kann. Für einen Menschen ist in einem verrauschten Signal mindestens ein SNR von ca. 6 dB erforderlich, um darin enthaltene Sprache heraushören zu können.
-

Ein CW Signal darf auch bei -4 dB, also unter dem Rauschen liegen (bei 1500Hz).

<https://www.qsl.net/dk5ke/a1a.html#rauschverhaeltnis>

CW ist ein Key-on-off Signal mit Dah und Dit.

Die digitale Betriebsart RTTY arbeitet mit 2 Frequenzen, Mark mit Modulationston von 2125 Hz für binär 1 und für binär 0 (*space*) einen Ton von 2295 Hz. Also einem Frequenzshift von 170 Hz.

PACTOR, PSK31 und MFSK waren Weiterentwicklungen. So arbeitete Pactor-III mit 18 Einzeltönen.

Software WSJT-X

WSJT beziehungsweise WSJT-X als deren aktuelle Version, ist eine Gruppe von Übertragungsprotokollen und eine freie Amateurfunk-Software zur Kommunikation mithilfe von schwachen Signalen. Sie wurden vom Funkamateur und Nobelpreisträger für Physik Professor Joseph Hooton Taylor, Jr. (K1JT) entwickelt.

Joe Taylor hatte die Idee, die Soundkarte eines PCs als Analog-Digital-Wandler zu nutzen, um beispielsweise analoge Radiosignale in digitale Daten für die Verarbeitung in einem Computer zu konvertieren oder analoge Audiosignale mit verschiedenen Modulationsschemata für die Übertragung zu erzeugen. (aus Wikipedia)

WSJT-X ist ein OpenSource Projekt.

Die Betriebsart FT8 wurde im Jahr 2017 durch Joe Taylor, *K1JT*, öffentlich vorgeschlagen. Benannt ist *FT8* nach den Anfangsbuchstaben der Nachnamen der beiden Entwickler Steven Franke, *K9AN*, und Joe Taylor, *K1JT*, wobei die Zahl 8 am Ende auf die Anzahl der übertragenen Töne verweist.

Die Töne liegen 6,25 Hz auseinander, sodass eine Bandbreite für das zu übertragende Signal von $8 \cdot 6,25$ also 50 Hz erforderlich ist.

Neben den übertragenen Zeichen erfolgt auch eine Fehlererkennung/Korrektur.

Ein „Durchgang“ dauert 15 Sekunden.

Wichtig ist, dass Sender/Empfänger synchron laufen.

FT4 wurde im April 2019 vorgestellt. Sie ist sehr ähnlich zu *FT8*, basiert aber auf GFSK mit nur vier Symbolen, weist eine Bandbreite von 90 Hz auf, und verwendet ein Raster mit 7,5 s Zeitintervallen. Dies erlaubt eine doppelt so hohe Geschwindigkeit und macht diesen Modus interessant für *Contest*-Betrieb, wo es auf Schnelligkeit ankommt. Hiermit kann ein QSO typischerweise innerhalb von nur einer Minute komplett abgewickelt werden. Allerdings ist bei *FT4* das SNR mit rund $-16,5$ dB um etwa 3 dB ungünstiger als bei *FT8*.

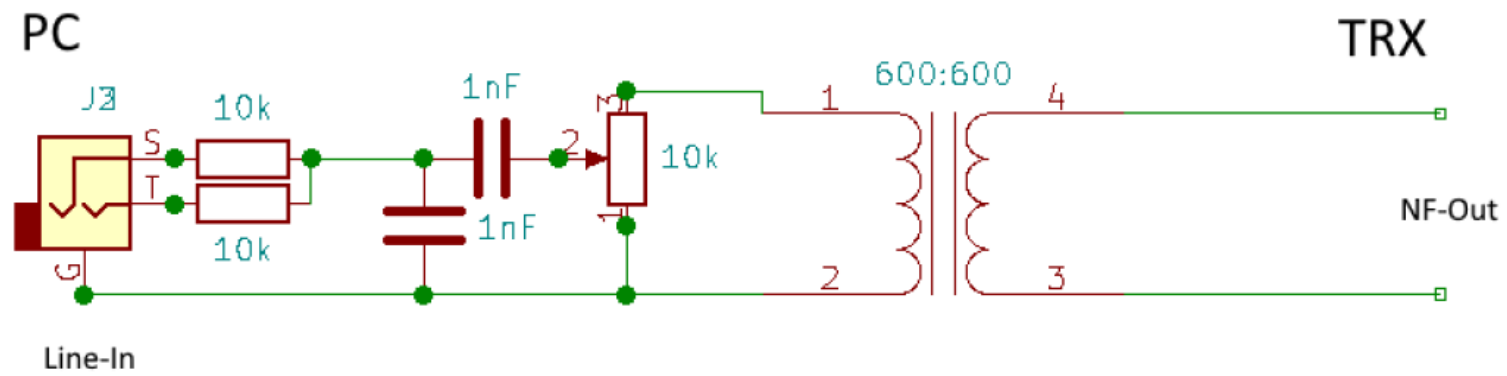
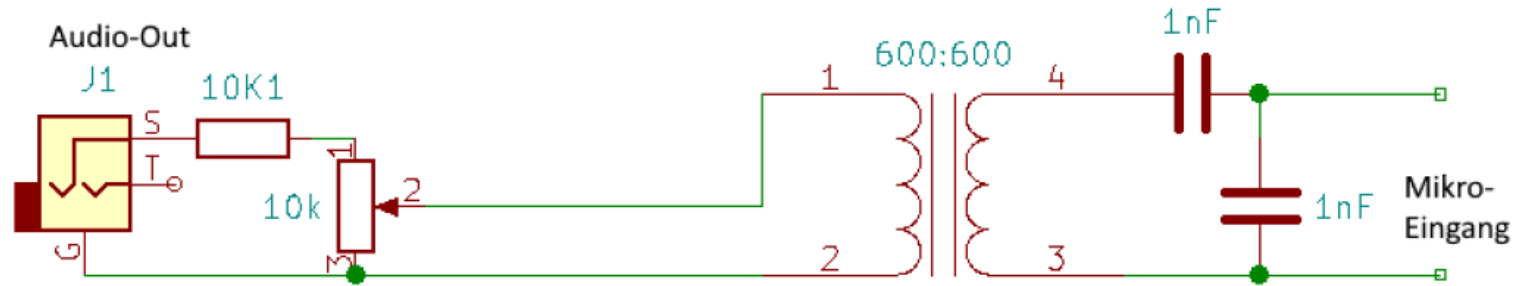
In der Praxis werden bei *FT4* Werte erreicht von besser als -18 dB.

Die Hardware

Man benötigt einen nicht zu langsamen PC mit modernem Betriebssystem und Soundkarte, das Programm WSJT-X und eine Verbindung zwischen PC und Transceiver. Besser gesagt benötigt man zwei Verbindungen, eine Datenverbindung und eine Audio-Verbindung.


Über die Datenverbindung wird der PC gesteuert (Cat-Control). Die Kontrolle über den TRX übernimmt das Programm WSJT-X.

Über die Audioverbindung werden Sende-/Empfangssignal übertragen. (PC und TRX müssen dabei entkoppelt werden z.B. durch einen Übertrager)



Die NF-Übertrager 600:600 Ohm gibt's beim Chinamann für wenig Geld. Widerstände und Keramikkondensatoren sollten in der Bastelkiste vorhanden sein. Trimmer bzw. Potis evtl. besorgen. Ebenso die Buchsen und Stecker nicht vergessen.

Ich habe auf eine Isolation der Line-In und Audio-Out Buchsen geachtet, damit hier keine Brummschleifen entstehen. Auch sonst sollte keine Verbindung zwischen den Masse-Leitungen über das Gehäuse bestehen.



The image shows a screenshot of an online product listing for audio transformers. At the top, there are navigation icons: a back arrow, a search icon, a share icon, and a menu icon. Below these is a photograph of ten audio transformers, each with a red core and silver metal housing, arranged in a grid. To the right of the photo is a '1/5' indicator. Below the photo, the price is listed as € 2,91, with a crossed-out price of € 5,39 and a -46% discount tag. To the right of the price is a heart icon and the number 974. The product description reads: '10 stücke Rot Nickel Legierung Audio Transformatoren 600:600 Ohm Europa 1:1 E14 Hohe Effizienz Isolation Transformatoren'. Below the description is a rating of 4.9 stars and '323 Bestellungen'. At the bottom, there is a shopping cart icon, a button labeled 'In den Warenkorb', and a red button labeled 'Jetzt kaufen'.

€ 2,91
€ 5,39 -46%

10 stücke Rot Nickel Legierung Audio Transformatoren 600:600 Ohm Europa 1:1 E14 Hohe Effizienz Isolation Transformatoren

4.9 ★★★★★ | 323 Bestellungen

In den Warenkorb Jetzt kaufen

Ich habe mit einem über 25 Jahre alten Kenwood TS850 begonnen. Der hat schon einen CAT-Anschluss zur Steuerung.

Ein CAT-Interface kann man selber bauen, aber bei einem Preis von unter 20 € lohnt das wohl nicht. Im Versandhandel gibt's 1,5 m USB-Cat Kabel für Kenwood ts-440 ts-450 ts-680 ts-690 ts-790 ts-850 ts-950 für



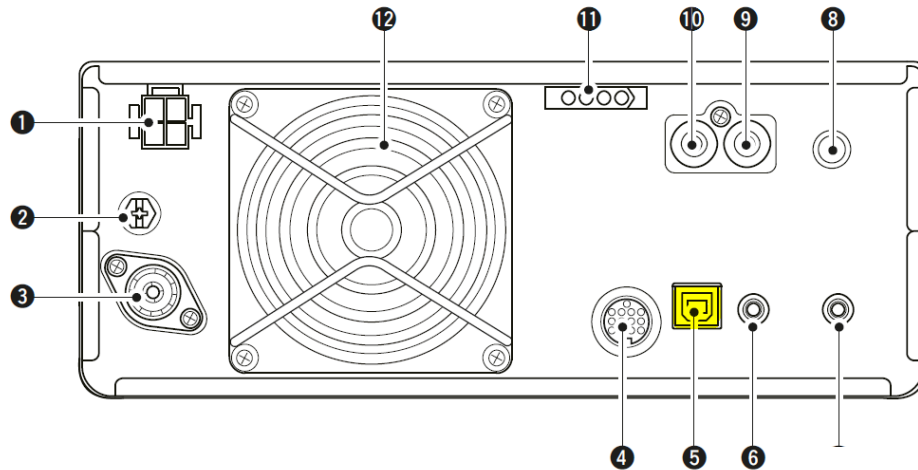
EUR 13,22 + EUR 3,00 Versandkosten

Ebenfalls im Versandhandel gibt's USB CT-62 CAT Kabel Cable für Yaesu FT-100 / FT-817 / FT-857 / FT-897 sogar für **10,88 € & Kostenlose Lieferung.**

Bei dem hier vorgestellten TRX handelt es sich um einen ICOM IC7300.



An der Rückseite des TRX befindet sich eine USB Typ B Buchse. Es ist darauf zu achten, dass das Verbindungskabel zum PC eine Abschirmung mit Ferrit enthält.



Installation der WSJT-X Software von der Seite:

<https://physics.princeton.edu/pulsar/k1jt/wsjt.html>

Die deutsche Dokumentation dazu zum Download:

https://physics.princeton.edu/pulsar/k1jt/wsjt-doc/wsjt-main-2.5.0_de.pdf

Der IC7300 hatte bei mir schon einen Preset-Mode für USB-D. Für digitale Betriebsarten muss dieser ausgewählt werden.

Die Uhr des PC sollte (muss) mit einem Windows-Time Server z.B. vom Physikalisch Technischen Bundesamt synchronisiert sein.

Portable-Betrieb? GPS-Uhrzeit.

Nach der Softwareinstallation sollte der PC den angeschlossenen TRX erkennen. Anderenfalls beim Hersteller den Treiber herunterladen:

https://www.icomjapan.com/support/firmware_driver/1974/

Die Einstellungen

Settings



- General
- Radio
- Audio
- Tx Macros
- Reporting
- Frequencies
- Colors
- Advanced

Station Details

My Call: My Grid: AutoGrid IARU Region:

Message generation for type 2 compound callsign holders:

Display

Start new period decodes at top

Blank line between decoding periods

Display distance in miles

Tx messages to Rx frequency window

Show DXCC, grid, and worked-before status Show principal prefix instead of country name

Behavior

Monitor off at startup Enable VHF and submode features

Monitor returns to last used frequency Allow Tx frequency changes while transmitting

Double-click on call sets Tx enable Single decode

Disable Tx after sending 73 Decode after EME delay

Calling CQ forces Call 1st

Alternate F1-F6 bindings Tx watchdog:

CW ID after 73 Periodic CW ID Interval:

Settings



- General
- Radio
- Audio
- Tx Macros
- Reporting
- Frequencies
- Colors
- Advanced

Rig: Icom IC-7300 Poll Interval: 1 s

CAT Control

Serial Port: COM5

Serial Port Parameters

Baud Rate: 19200

Data Bits

- Default
- Seven
- Eight

Stop Bits

- Default
- One
- Two

Handshake

- Default
- None
- XON/XOFF
- Hardware

Force Control Lines

DTR: [] RTS: []

PTT Method

- VOX
- CAT
- DTR
- RTS

Port: COM5

Transmit Audio Source

- Rear/Data
- Front/Mic

Mode

- None
- USB
- Data/Pkt

Split Operation

- None
- Rig
- Fake It

Test CAT

Test PTT

OK

Cancel

Settings



- General
- Radio
- Audio
- Tx Macros
- Reporting
- Frequencies
- Colors
- Advanced

Soundcard

Input: Mikrofon (3- USB Audio CODEC) Mono

Output: Lautsprecher (3- USB Audio CODEC) Mono

Save Directory

Location: C:/Users/Bodo/AppData/Local/WSJT-X/save Select

AzEl Directory

Location: C:/Users/Bodo/AppData/Local/WSJT-X Select

Remember power settings by band

Transmit Tune

OK Cancel

Hilfsprogramme

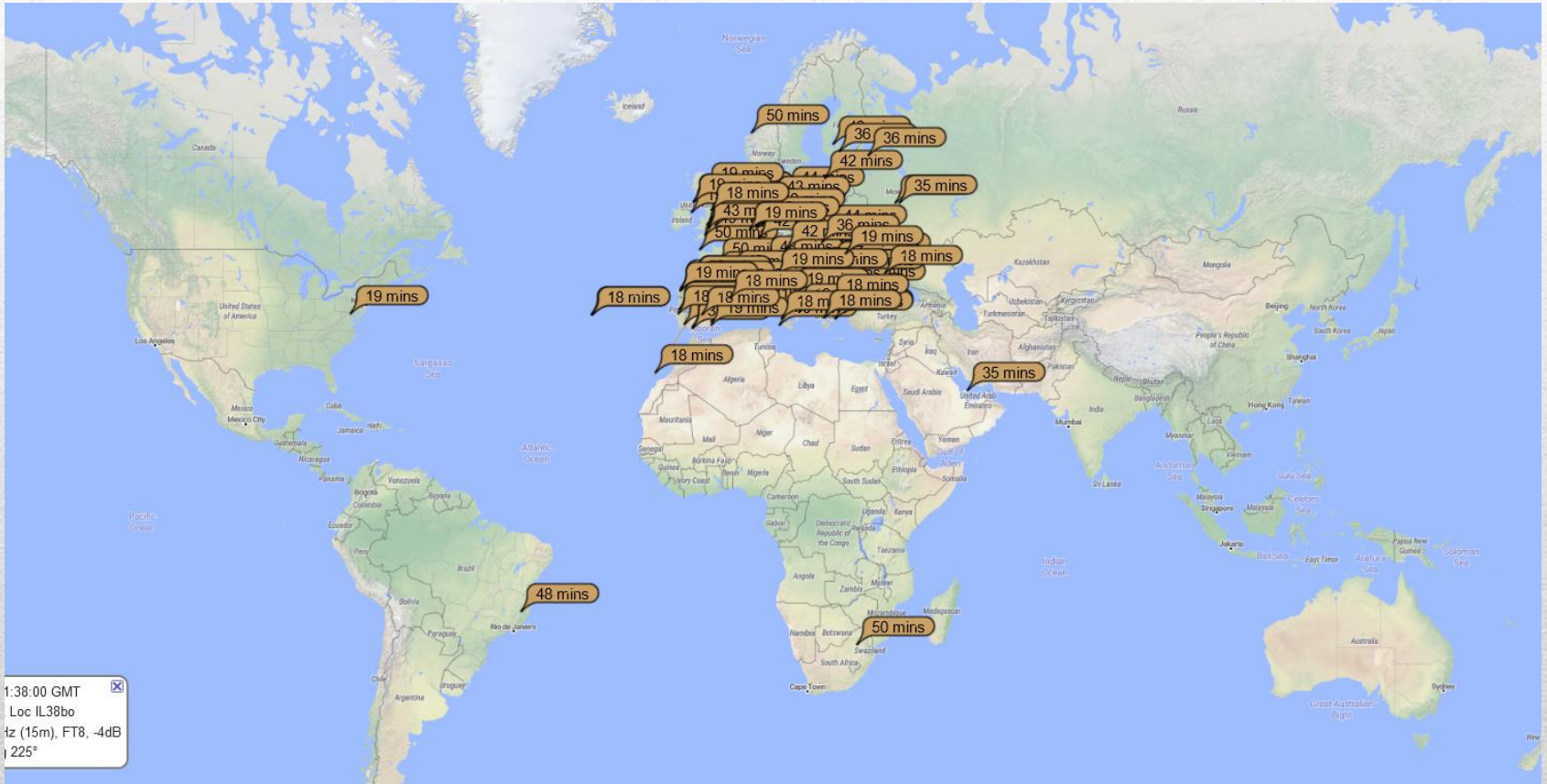
GridTracker ist für den Funkamateurliebhaber ein hochwertiges und praktisches Tool und hat eine Menge an interessanten Funktionen zu bieten. Es unterstützt das Programm WSJT-X in mannigfacher Weise.

Alle Informationen werden in einer benutzerfreundlichen Oberfläche präsentiert von Live-Verkehrsdekodierungen, Logbüchern, Spotberichten, Wetter, aktuellen Sonnenaktivitäten und vieles vieles mehr. Unter diesem Link <https://gridtracker.org/downloads/> kann man das Programm für Windows, Apple sowie Linux laden.

Und das Besondere: Es ist kostenlos.

<https://www.darc.de/fileadmin/filemounts/distrikte/m/ortsverbaende/01/PDF-Dateien/GridTracker.pdf>

PSKReporter ist eine Internet-Seite, die Euch anzeigt wo Ihr überall empfangen werdet.



On , show sent/rcvd by

Monitoring DO1BKI (last heard 21 mins ago). Automatic refresh in 2 minutes. 125 reception reports for DO1BKI a
 There are [807 active FT8 monitors on 15m](#). [Show all FT8 on all bands](#). [Show all on all bands](#). [Legend](#)

using over the last [Display options](#) [Permalink](#)

re shown as times ([show logbook](#)).

Download (ADIF) [last 24 hours](#), [last week](#)

Rcvr	Band	Mode	Distance	Time (UTC)
PY4AZ	15m	FT8	9349 km	11:07:30
ZS6ZA	15m	FT8	8830 km	11:06:29
K1RA-BB	15m	FT8	6543 km	11:37:15
A71FJ	15m	FT8	4617 km	11:20:57
EA8BFB	15m	FT8	3176 km	11:38:00
CU3AC	15m	FT8	3137 km	11:37:26
CU3AT	15m	FT8	3137 km	11:37:57
CT1EHX	15m	FT8	2090 km	11:06:29
EA7HJ	15m	FT8	2058 km	11:20:57
EA7KJE	15m	FT8	2047 km	11:20:26
CT1BOH	15m	FT8	1998 km	11:37:30
R7KKO	15m	FT8	1988 km	11:37:59
CT2089SWL	15m	FT8	1925 km	11:37:29
SV1FXQ	15m	FT8	1903 km	11:37:29
R2PE	15m	FT8	1899 km	11:20:30
SY1DAL	15m	FT8	1868 km	11:06:27

LZ3AD	15m	FT8	1635 km	11:07:04
EB1EBC	15m	FT8	1631 km	11:05:58
EA5KV	15m	FT8	1623 km	11:12:59
EC5M	15m	FT8	1615 km	11:05:59
SV2AYT	15m	FT8	1612 km	11:37:59
EB4GTN	15m	FT8	1608 km	11:07:59
EC5C	15m	FT8	1597 km	11:08:00
EA4T	15m	FT8	1585 km	11:37:27
EA4ERZ	15m	FT8	1565 km	11:05:59
SV2JN	15m	FT8	1555 km	11:12:00
IW9FRA	15m	FT8	1528 km	11:37:57
EB5R	15m	FT8	1528 km	11:05:56
YO3FVR	15m	FT8	1489 km	11:37:26
IZ8PPI	15m	FT8	1477 km	11:37:29
EA1C	15m	FT8	1452 km	11:37:27
EA5D	15m	FT8	1444 km	11:16:30
YO8SEP	15m	FT8	1438 km	11:10:00
EA1DZL	15m	FT8	1422 km	11:06:29
EA2BHE	15m	FT8	1277 km	11:11:59
IU8OMJ	15m	FT8	1267 km	11:37:27
EA3ZD	15m	FT8	1266 km	11:05:59
9A655AX	15m	FT8	1256 km	11:19:57
EA2DDE	15m	FT8	1255 km	11:19:29
EA3FZN	15m	FT8	1234 km	11:06:27
IK8HIS	15m	FT8	1232 km	11:06:00
EA3SI	15m	FT8	1219 km	11:06:29
EA3CVY	15m	FT8	1215 km	11:06:59
YO2RLC	15m	FT8	1215 km	11:19:00
EA2FBG	15m	FT8	1213 km	11:05:59
LA3WJA	15m	FT8	1198 km	11:06:29
IZ8VYU	15m	FT8	1190 km	11:37:29
YU/G8ZMF	15m	FT8	1130 km	11:16:00
F4JJM	15m	FT8	1118 km	11:07:59
F4VTG	15m	FT8	1110 km	11:08:26
E70A	15m	FT8	1053 km	11:37:27
EI8KW	15m	FT8	1051 km	11:37:26

JT-Alert

ist ein tolles Tool für WSJT-X. Dieses Programm arbeitet mit verschiedenen Logbuchprogrammen zusammen. Eine manuelle Eingabe der Logdaten aus WSJT-X ist nicht notwendig, es erfolgt eine automatische Übernahme über ein Editierfenster. Darüber hinaus können vielfältige Audio und visuelle Alarme erstellt werden, z.B. ein bestimmtes DX-Call oder ein DXCC und vieles Andere mehr. Es zeigt Dir in einem Fenster die Stationen an, die momentan decodiert werden und für die Zusatzinformationen verfügbar sind. Hier gibt es die aktuellen [Audiodateien](#) und [Datenbankdatei](#).

Genauere Erläuterungen gibt es unter [HamApps](#).

NetTime V 3.14 ist für FT8 unerlässlich. Das Programm WSJT-X basiert auf einer Zeitsteuerung, die eine absolut exakte Systemzeit voraussetzt.

<https://www.dl7ust.de/download/NetTimeSetup-314.exe>

Tipps

OM Ronald "**Ron**" de Heer bietet eine Alternative zu eQSL:

<https://pa4r.com/digital-qsl-creator/>

Mit seiner Software kann man eQSLs generieren und per eMail versenden.

Die Software zieht die Email-Adresse aus QRZ.COM, arbeitet u.a. mit HRD Log zusammen und verarbeitet ADIF-Files.
